

제품보증서

세비엔 샤워기 서비스 안내

- 품목별 소비자의 보상규정에 따라 아래와 같이 제품에 대한 보상을 실시합니다.
- 제품 고장 발생시에는 구입대리점으로 연락하세요.(대리점 이용이 안될 경우 고객센터팀으로 연락 바랍니다.)

모델명	구입일	구입대리점
시공자(업체)	연락처	

* 본 제품은 가정용이며 제품 보증기간은 1년, 부품 보유기간은 3년입니다.

무료서비스

* 가정용 제품을 영업용도로 전환하여 사용할 경우 보증기간은 반으로 단축 적용됩니다.

소비자 피해유형	보 상 내 용		
	보증기간 이내	보증기간 이후	
구입 후 1개월 이내 정상적인 사용 상태에서 발생한 성능·기능상의 하자로 중요한 수리를 요할때	무상수리	-	
수리가능	동일 하자로 3회까지 고장 발생시	무상수리	유상수리
수리불가능	수리용 부품이 없어 수리 불가능시 (부품 보유기간 이후)	-	수리불가

유료서비스

① 고장이 아닌 경우

고장이 아닌 경우 서비스를 요청하시면 출장요금을 받게 되므로 반드시 사용설명서를 읽어 주세요.
(수리가 불가능한 경우 별도 기준에 준함)

제품기능 사용설명 및 분해하지 않고 처리하는 간단한 경우	2회부터 유료
제품의 이동, 이사 등으로 인한 설치 부실건 구입시 판매조건이 고객이 설치하게 된 제품의 재설치 요청시 시공자의 설치 미숙으로 재설치할 경우 시공시 무리한 작업으로 인한 제품 고장 및 파손의 경우 장기간 사용으로 인한 제품 마모의 경우	1회부터 유료

② 소비자 과실로 고장인 경우

- 소비자의 취급 부주의 또는 임의로 수리, 개조하여 고장 발생시
- 분사 기사가 아닌 사람이 수리하여 고장 발생시
- 분사에서 미지정된 부품사용으로 고장 발생시

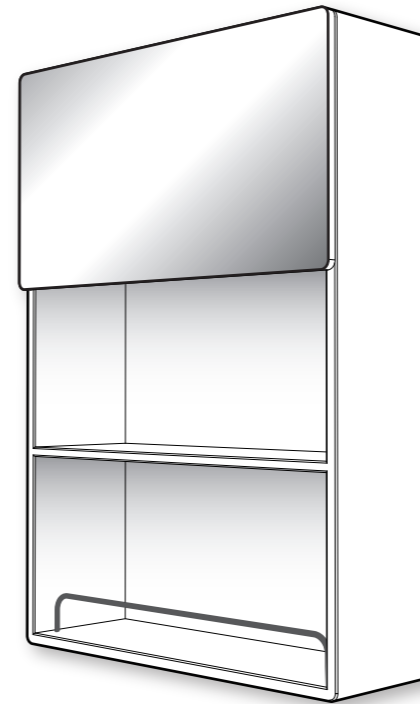
• 제품 시공전에 문제점이 있는지 확인하세요.

CEBIEN 세비엔 TEL 82. 31. 765. 3110 FAX 82. 31. 765. 3113 경기도 광주시 오포읍 봉골길 164-11 www.cebien.com
CEBIEN Co., Ltd. 164-11, Bonggol-gil, Opo-eup, Gwangju-si, Gyeonggi-do, Rep. of Korea
세비엔주식회사

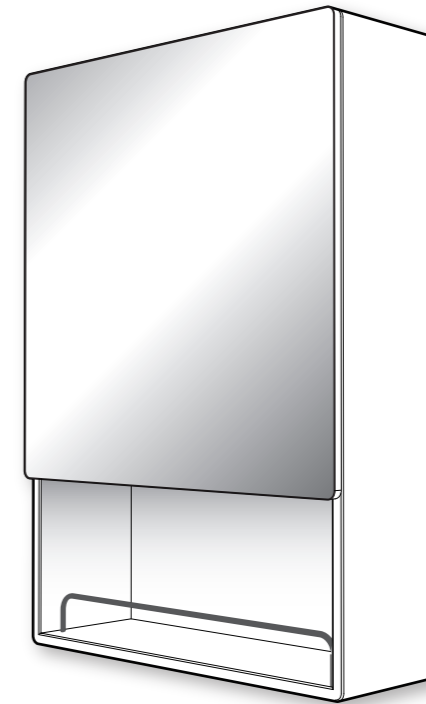
세비엔 3종 욕실장

올프리 시리즈

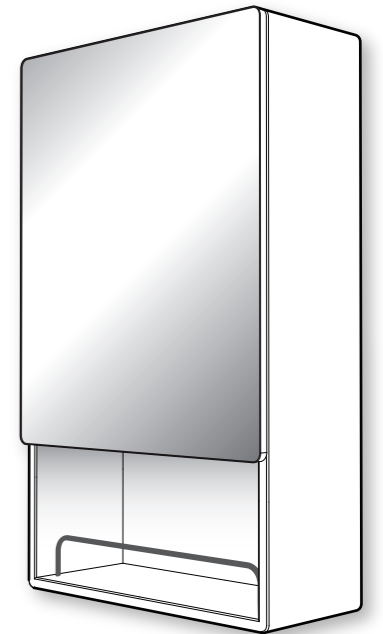
[All Free series]



올프리 A (All Free A)



올프리 B (All Free B)



올프리 C (All Free C)

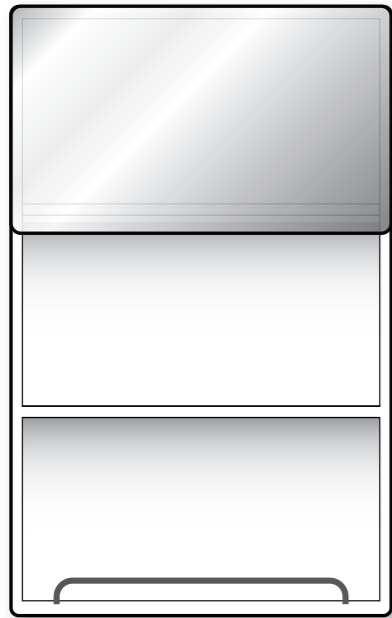
- 본 설명서는 국내(대한민국)용입니다.
- 시공도의 그림은 시공의 이해를 돕기 위한 것으로 실제 모양과 부분적으로 다를 수 있습니다.
- 제품의 품질 향상을 위하여 내·외관이 예고 없이 일부 변경될 수 있습니다.





SPEC

올프리 시리즈 (All Free series)



1 올프리 A (All Free A)

품번: CC1100
 사이즈: 500(W)x800(H)x180(D)
 무게: 9.7kg



2 올프리 B (All Free B)

품번: CC1200
 사이즈: 500(W)x800(H)x180(D)
 무게: 12kg



3 올프리 C (All Free C)

품번: CC1300
 사이즈: 400(W)x750(H)x180(D)
 무게: 9.7kg

1. 제품 공통 사양

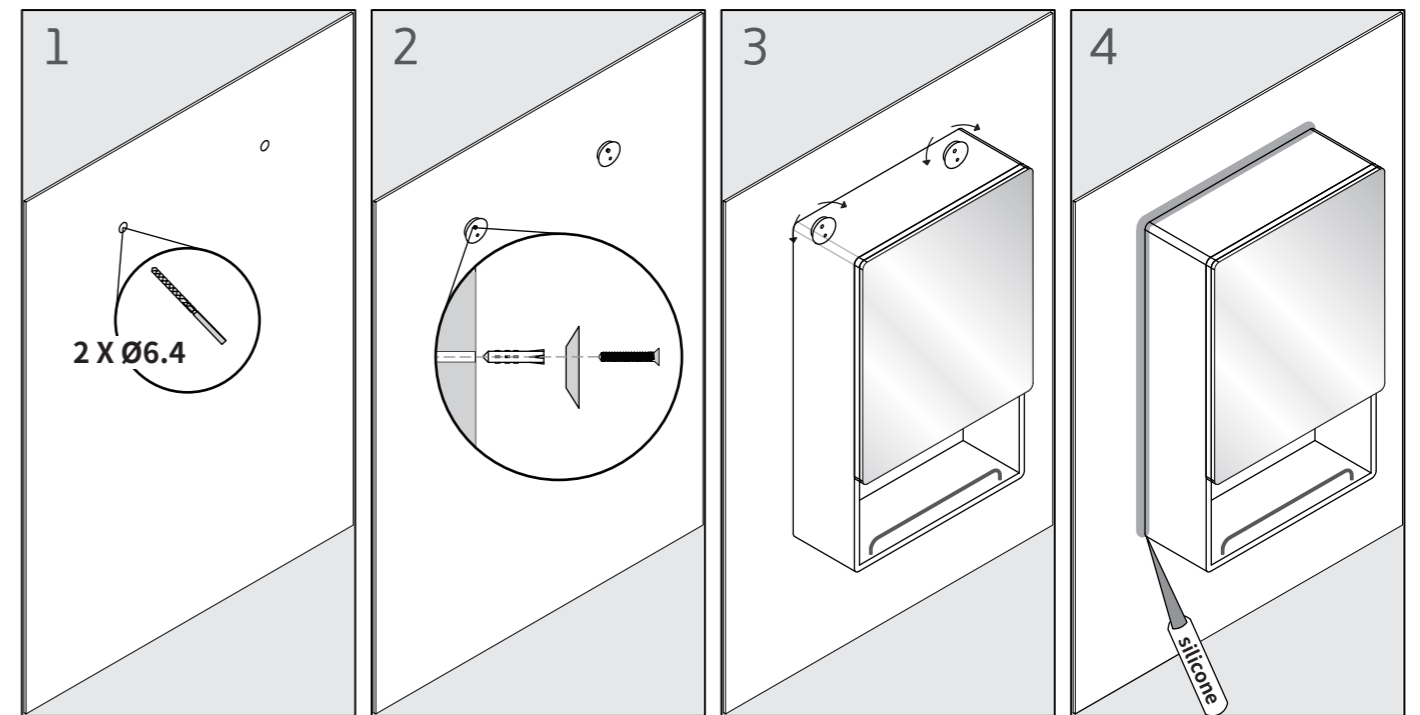
소재 : PVC + 액체도장 / 알루미늄 / 거울
 색상 : 화이트, 실버 아노다이징
 제조 : 세비앙(주)
 원산지 : Made in China



설치방법 및 주의사항

2. 설치방법

- (1) 벽에 브라켓을 설치할 곳에 300mm간격으로 체크하고, 전동드릴을 이용하여 타공한다.
- (2) 칼블럭과 피스로 브라켓을 설치한다.
- (3) 욕실장을 걸고 난 후, 브라켓을 좌,우로 돌려 미세조정하여 수평을 맞춘다.
- (4) 욕실장과 타일면의 밀착을 위해 실리콘으로 고정한다.



안전을 위한 주의사항

사용자의 안전과 재산상의 손해 등을 막기위한 내용입니다. 하기 내용을 잘 읽고 올바르게 사용해 주세요.

- (1) 도어 힌지 제품은 과도한 힘을 주어 사용할 경우 파손의 우려가 있습니다. 또한, 안전사고의 우려가 있으니, 열고 닫으실 때 천천히 사용해 주시기 바랍니다.
- (2) 욕실장 내부에 기준 용도 이외의 무거운 물건 수납은 삼가하여 주시기 바랍니다.
- (3) 제품을 청소할 때 염산(영화수소 수용액)제품, 표백제(락스) 및 화학세제등을 사용하시면 표면이 탈색 또는 이색이 될 수 있으므로 주의하시고, 이 경우 A/S 및 보상이 불가능합니다. (소량의 중성세제를 사용하시는 것을 권장합니다)
- (4) 제품을 발로 차거나 던지는 행동 등 강한 충격을 주거나 화기 옆에 보관하는 것은 제품의 변형 및 파손을 일으킬 수 있습니다.