



세면대 일체형 샤워기 **세비앙 올인파이브**

All in 5



핸드샤워
HAND SHOWER HEAD

+



거울
MIRROR

+

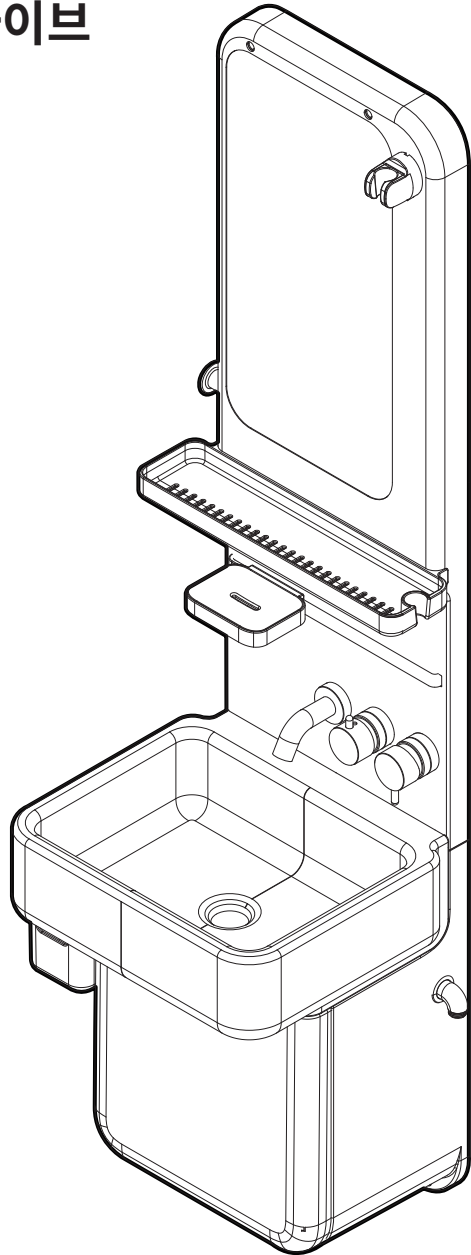


세면대
WASH BASIN

+



모듈형 수납선반
STORAGE SHELF



- 환경부의 [환경기술 및 환경산업 지원법]에 따라 '절수 규정'을 준수하여 개발된 환경친화 제품입니다.
- 본 설명서는 국내(대한민국)용입니다.
- 시공도의 그림은 시공의 이해를 돕기 위한 것으로 실제 모양과 부분적으로 다를 수 있습니다.
- 제품의 품질 향상을 위하여 내·외관이 예고 없이 일부 변경될 수 있습니다.



ADA



NKBA



KIC



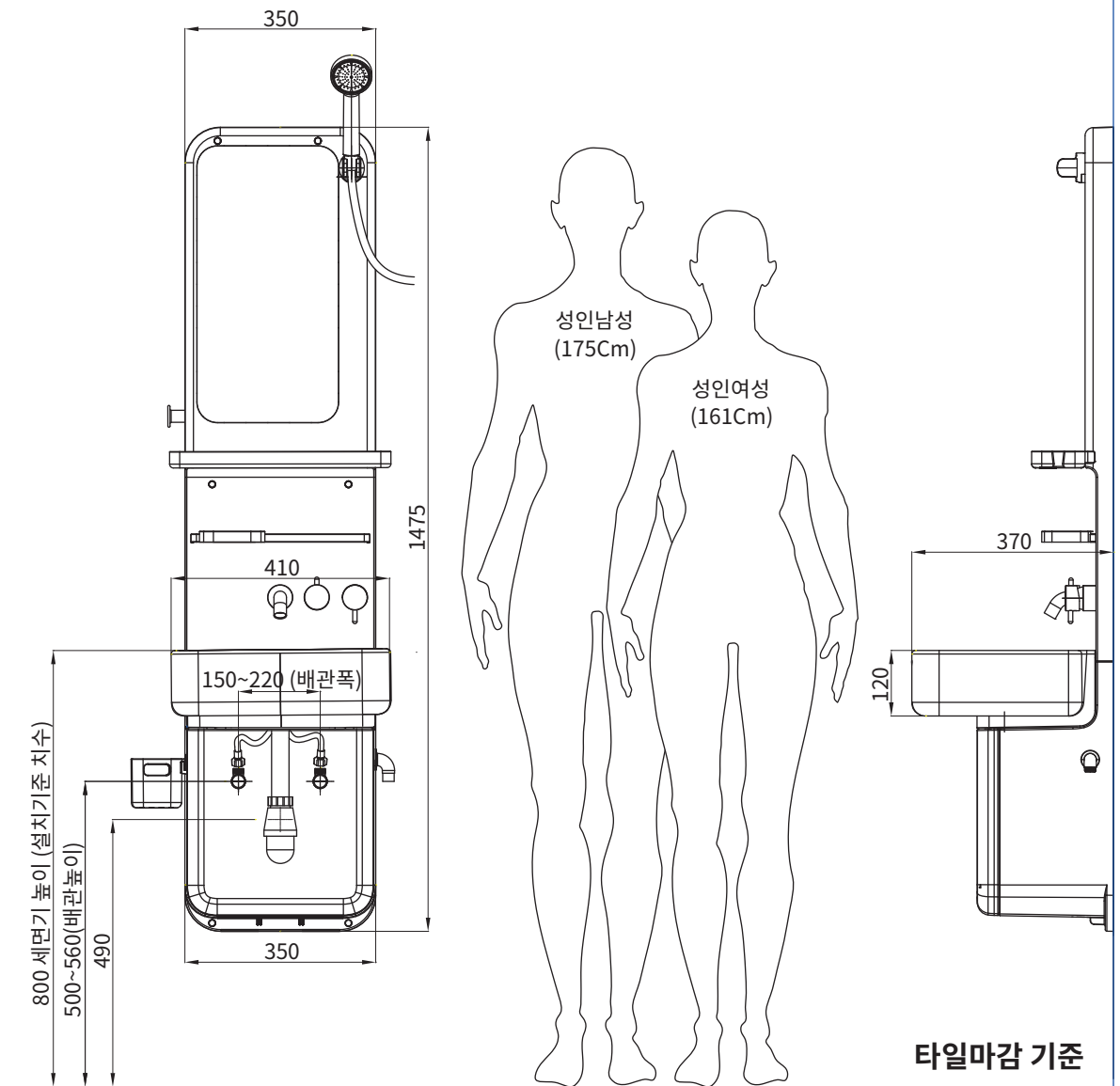
KAB



INNO-BIZ



올인5 - 표준 시공도

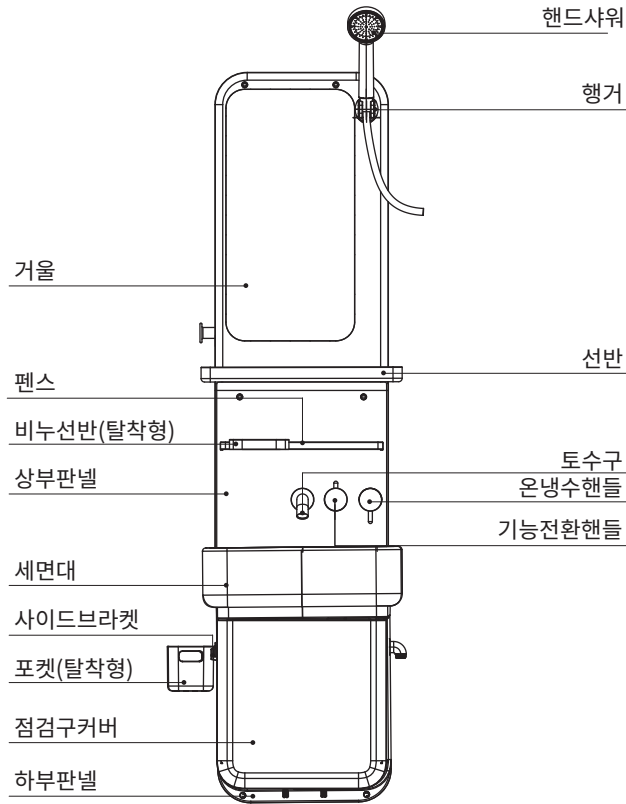


대한민국 성인 평균키 [대상 : 30~39세 / 출처 : 문화체육관광부]

제품 시공치수는 현장 상황에 따라 변경될 수 있음



제품의 기능 / 명칭



◆ 유량성능

항 목	용도	기준치(L/min) 98kpa기준	시험방법(규격)
최 대 토수유량	샤워헤드	7.0 이하	EL221 절수형 수도꼭지
	토수구	6.0 이하	
납용출량	1mg/ml 이하		EL221 절수형 수도꼭지

◆ 배관규격

배관규격	배관높이	배관폭	비 고
	500~560 mm	150 mm	±70 mm

◆ 제품규격(1)

무 게	N.W	18.4Kg
	G.W	23.4Kg
포장규격	상부 : 435 X 1035 X 210 (mm)	
	하부 : 460 X 600 X 430 (mm)	

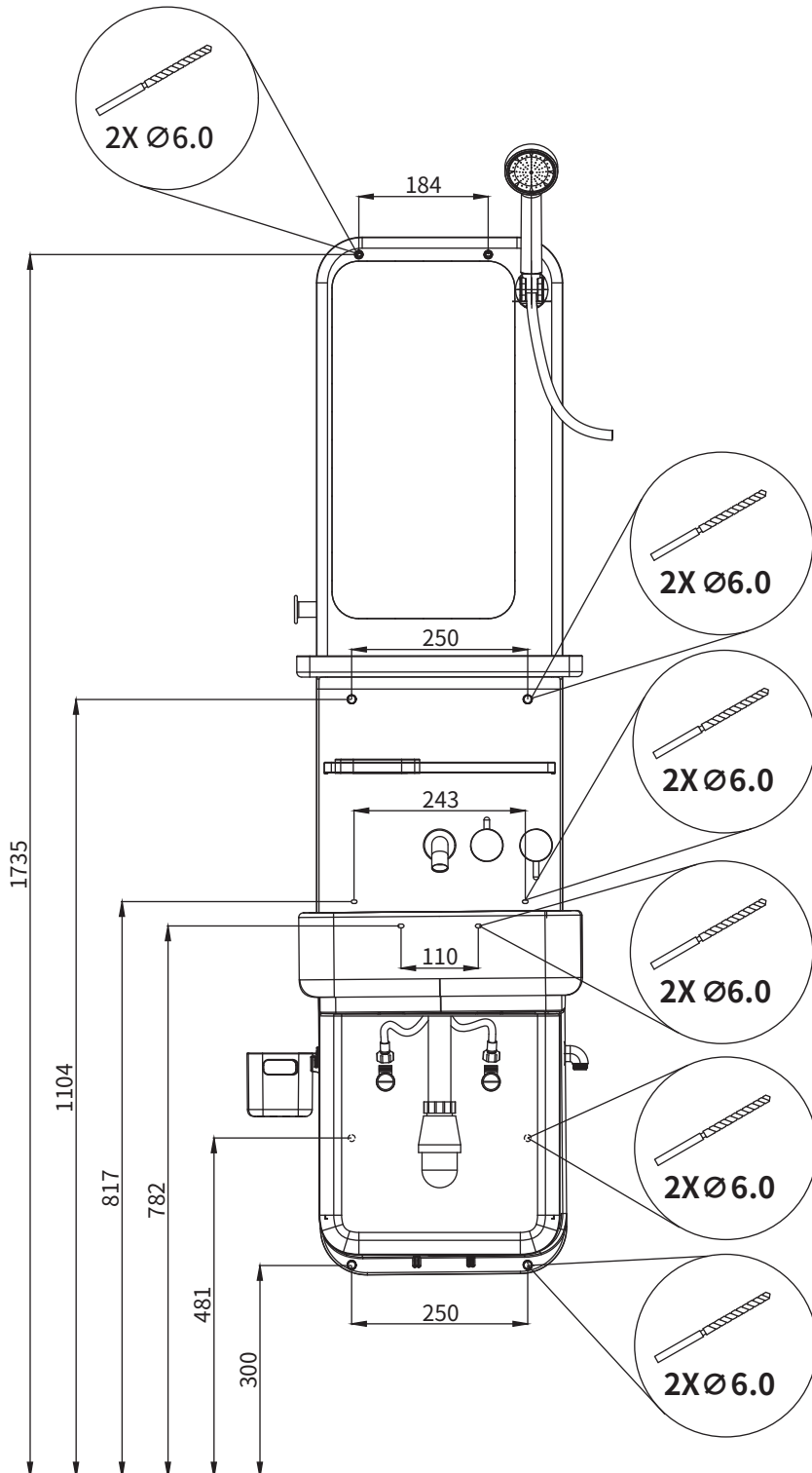
(시판기준)

◆ 제품규격(2)

파트	규격	재질	표면처리
상부판넬	960X350X52	ABS	고광택
하부판넬	537X350X238	ABS	고광택
핸드샤워	-	ABS	크롬도금
샤워호스	1,500	STS/PVC	
핸 들	-	아 연	크롬도금
행 거	-	ABS	크롬도금
토수구	23Ø X98.5X1.3t	황 동	크롬도금
거 울	508X260X3t	유리거울	
펜 스	328X15X5	알루미늄	아노다이징
세 면 대	410X340X140,7.5ℓ	도기	
점검구커버	343X343X40	ABS	고광택



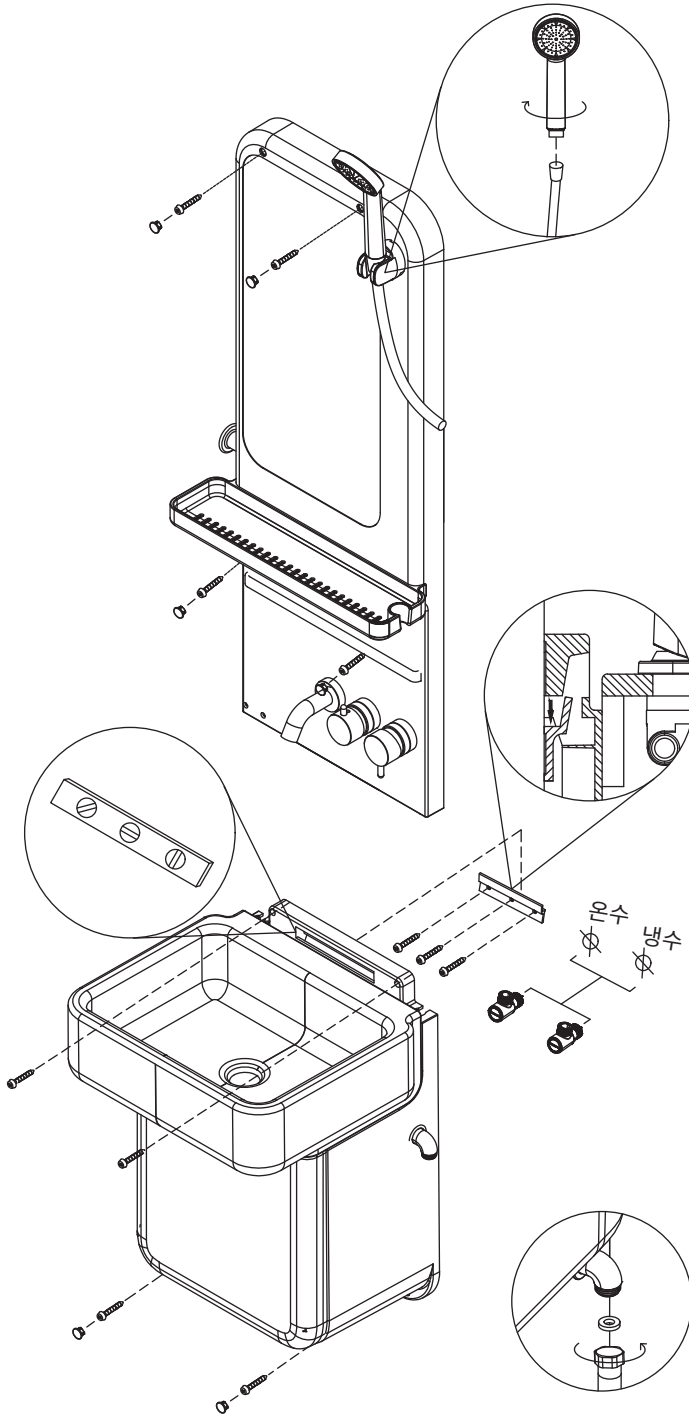
시공도 - 타일천공위치



타일마감 기준



제품시공



조절밸브를 다음과 같이 설치한다.(12시 방향)

150

온수 냉수

※배관높이에 따라 조절밸브 각도를 임의로 조절하여 설치합니다.

배관연결

G1/2 온수 G1/2 냉수

※붉은 호스가 온수용 호스입니다.

실리콘도포

※견고한 고정을 위해 실리콘 도포를 추천합니다.

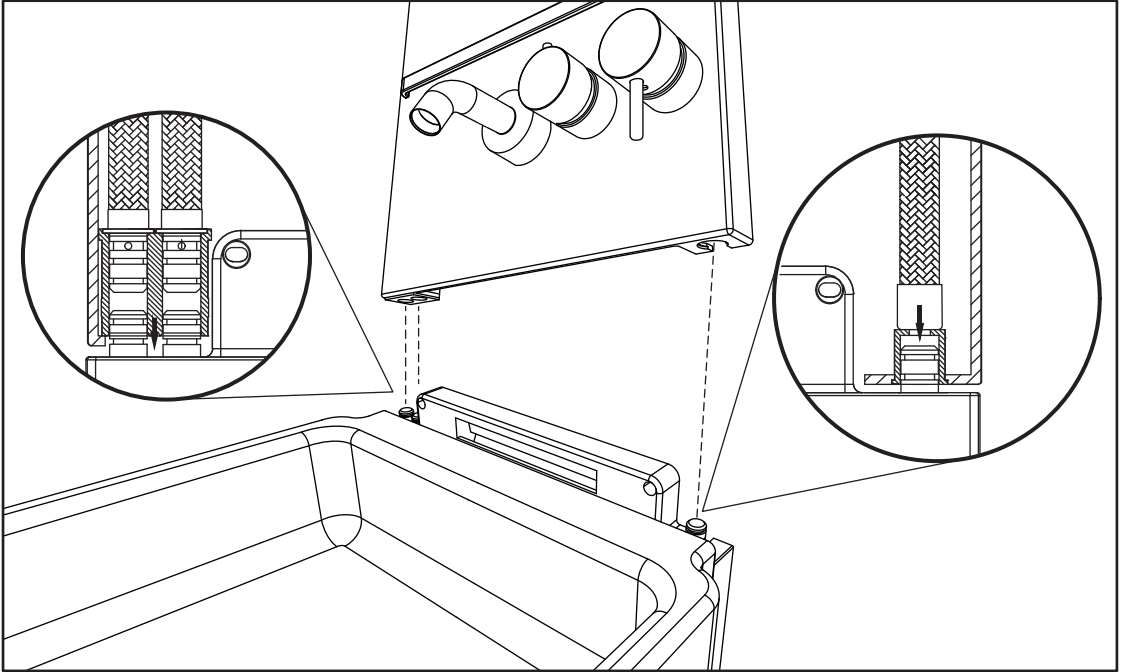
실리콘도포

※견고한 고정을 위해 실리콘 도포를 추천합니다.

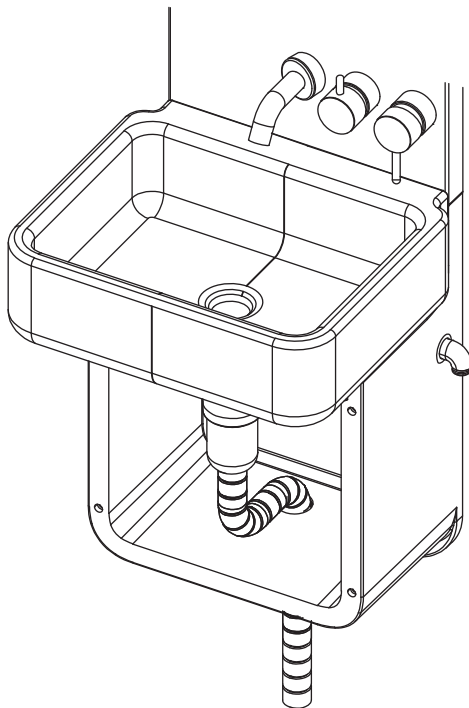
※시공브라켓 타공후 하부판넬을 브라켓에 거치후 제품을 시공합니다.



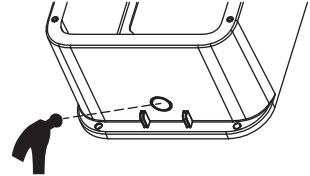
제품 시공



바닥 배수시공

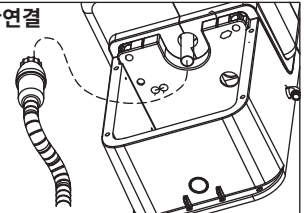


바닥배수홀



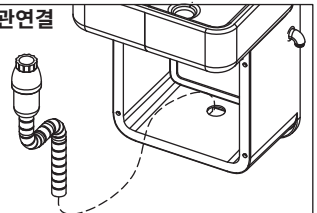
※망치를 이용하여 충격을 줘 배수홀을 뚫는다.

배수관연결



※트랩과 판입을 연결한다.

배수관연결



※바닥배수홀로 배수관을 연결한다.



서비스 의뢰전에

물이 전혀 안나와요.	<p>단수된 건 아닌가요? 수도 메인밸브를 잠그지 않았나요? 온수/ 냉수 핸들을 확실히 앞으로 당겼나요? (핸들을 시계방향으로 돌리면 온수, 반시계 방향으로 돌리면 냉수가 나옵니다)</p>
수압이 약하거나 온수, 또는 냉수만 나와요.	<p>수압이 약하거나 배관이 작지 않나요? 수도 메인밸브를 조금만 열어 두지 않았나요? 샤워기 메인밸브를 조금만 열어 두지 않았나요? 가정의 온수장치나 난방장치가 꺼져 있지 않나요? 온수/ 냉수 핸들을 왼쪽이나 오른쪽으로 밀었나요?</p>
샤워중에 물온도가 변해요.	<p>해당주택의 온수 공급방식에 따라 사용중 물의 온도가 변하는 현상이 발생할 수 있으나 보일러의 용량이나 급탕방식에 의한 문제입니다.</p> <p>샤워중 주방, 베란다 등에서 동시에 물을 사용하면 수압이 약해지거나 물온도가 변할 수 있으며 제품이상은 아닙니다.</p>
헤드샤워기, 핸드샤워기가 막혔거나 한쪽으로 치우쳐 나와요.	<p>헤드샤워기, 핸드샤워기의 분사구가 막혀 있지 않나요? 뽀족한(바늘, 옷핀) 것을 이용하여 분사구를 청소해 보신 후 개선되지 않으면 구입점이나 본사로 수리를 의뢰하세요.</p>
핸드샤워기나 본체 연결부에서 물이 새요.	<p>핸드샤워기가 확실히 조여져 있나요? 본체에 연결된 샤워호스가 확실히 연결되어 있나요? (헤드를 오른쪽으로 완전히 조여 주세요)</p> <p>핸드샤워기의 고무링이 파손되었거나 빠져있지 않나요? 본체에 연결된 샤워호스의 팽퍼킹이 빠져 있지 않나요? (고무링이나 팽퍼킹을 넣어주세요)</p>
헤드샤워기에서 물이 떨어져요.	<p>헤드샤워기 안에 들어 있는 잔수가 나오는 현상으로 고장이 아닙니다.</p>



안전을 위한 주의사항

● 사용자의 안전과 재산상의 손해 등을 막기위한 내용입니다. 하기 내용을 잘 읽고 올바르게 사용해 주세요.

불필요한 분해, 수리, 개조는 하지 마세요	> 고장의 원인이 됩니다.
조작시 무리한 힘을 가하거나 충격을 주지 마세요	> 파손의 우려가 있습니다.
드라이기, 전기면도기 등 전기제품을 가까이 두지마세요	> 물이 침투하여 누전이나 감전의 원인이 됩니다.
수압이 너무 낮은 지역에 설치하지 마세요	> 고가수조(옥상 물탱크설치)식 아파트의 상부층은 제품 성능이 제대로 발휘되지 않습니다.(최저 수압 : 2.0kg/cm ² 이상)
온수/냉수 핸들은 반드시 천천히 열고, 사용후에는 중앙 위치에 놓으세요	> 뜨거운 물에 의한 화상을 방지합니다.
핸드 샤워기를 던지거나 떨어뜨리지 마세요	> 발, 머리 등을 다치거나 파손의 원인이 됩니다. 거품 물은 손은 미끄러우니 주의하세요.

제품보증서

세비앙 샤워기 서비스 안내

- 저희 세비앙 샤워기는 품목별 소비자의 보상규정에 따라 아래와 같이 제품에 대한 보상을 실시합니다.
- 제품 고장 발생시에는 구입대리점으로 연락하세요.(대리점 이용이 안될 경우 고객센터팀으로 연락 바랍니다.)

모델명		구입일		구입대리점	
시공자(업체)				연락처	

* 본 제품은 가정용이며 제품 보증기간은 1년, 부품 보증기간은 3년입니다.

무료서비스

* 가정용 제품을 영업용으로 전환하여 사용할 경우 보증기간은 반으로 단축 적용됩니다.

소비자 피해유형		보상내용	
		보증기간 이내	보증기간 이후
구입 후 1개월 이내 정상적인 사용 상태에서 발생한 성능·기능상의 하자로 중요한 수리를 요할때		무상수리	-
수리가능	동일 하자로 3회까지 고장 발생시	무상수리	유상수리
수리불가능	수리용 부품이 없어 수리 불가능시 (부품 보증기간 이후)	-	수리불가

유료서비스

① 고장이 아닌 경우

고장이 아닌 경우 서비스를 요청하시면 출장요금을 받게 되므로 반드시 사용설명서를 읽어 주세요.
(수리가 불가능한 경우 별도 기준에 준함)

제품기능 사용설명 및 분해하지 않고 처리하는 간단한 경우	2회부터 유료
제품의 이동, 이사 등으로 인한 설치 부실건 구입시 판매조건이 고객이 설치하게 된 제품의 재설치 요청시 시공자의 설치 미숙으로 재설치할 경우 핸드샤워기, 고정샤워기 파손의 경우 시공시 무리한 작업으로 인한 제품 고장 및 파손의 경우 장기간 사용으로 인한 제품 마모의 경우	1회부터 유료

② 소비자 과실로 고장인 경우

- 소비자의 취급 부주의 또는 임의로 수리, 개조하여 고장 발생시
- 본사 기사가 아닌 사람이 수리하여 고장 발생시
- 본사에서 미지정된 부품사용으로 고장 발생시

● 제품 사용전에 시공상의 문제점(누수, 수압, 흔들림)이 있는지 확인하세요.