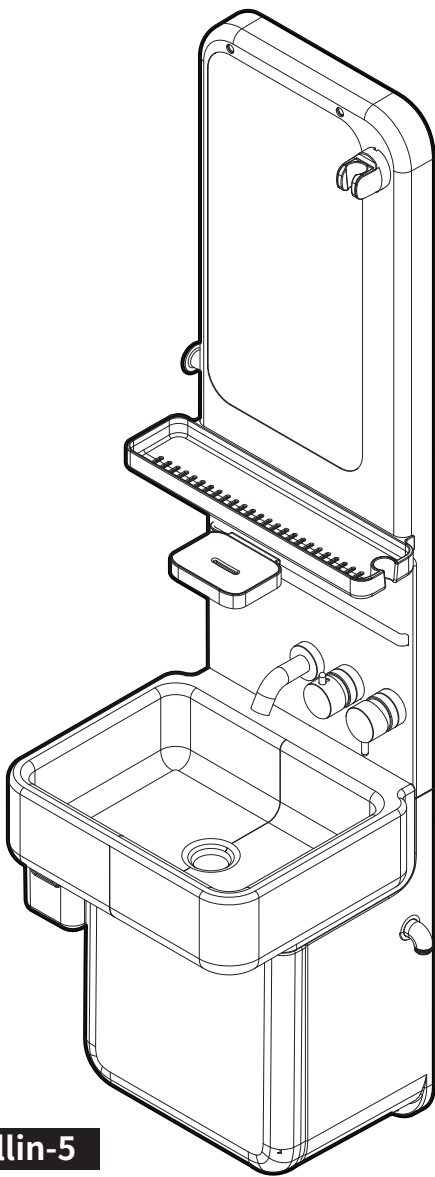


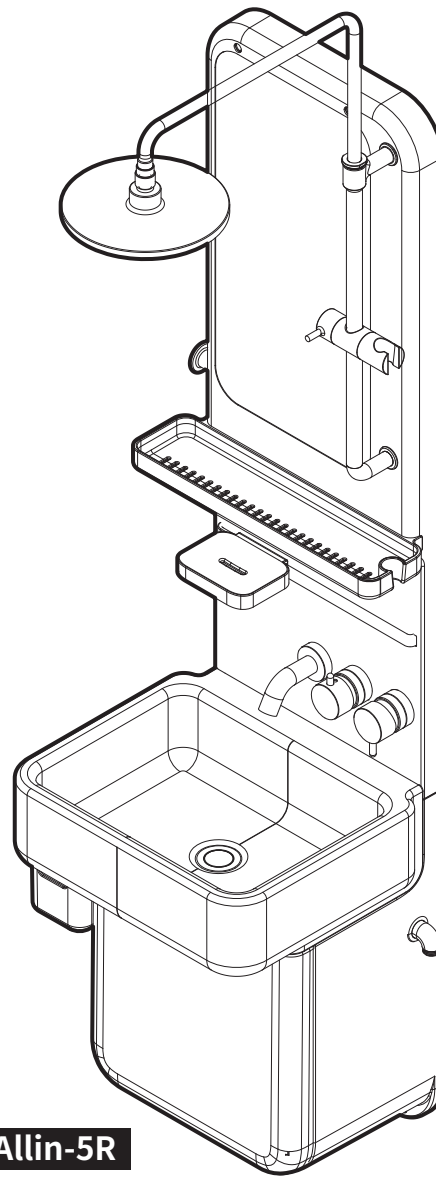


세면대 일체형 샤워기 **세비앙 올인파이브**

Allin 5



Allin-5



Allin-5R

- . 환경부의 [환경기술 및 환경산업 지원법]에 따라 '절수 규정'을 준수하여 개발된 환경친화 제품입니다.
- [인증사유: 자원순환성향상, 유해물질 감소]
- . 본 설명서는 국내(대한민국)용입니다.
- . 시공도 안의 그림은 설명을 위해 그려진 것으로 실제의 모양과 부분적으로 다를 수 있습니다.
- . 제품의 품질향상을 위하여 내/외관이 예고없이 일부 변경될 수 있습니다.



ADA



NKBA



KIC



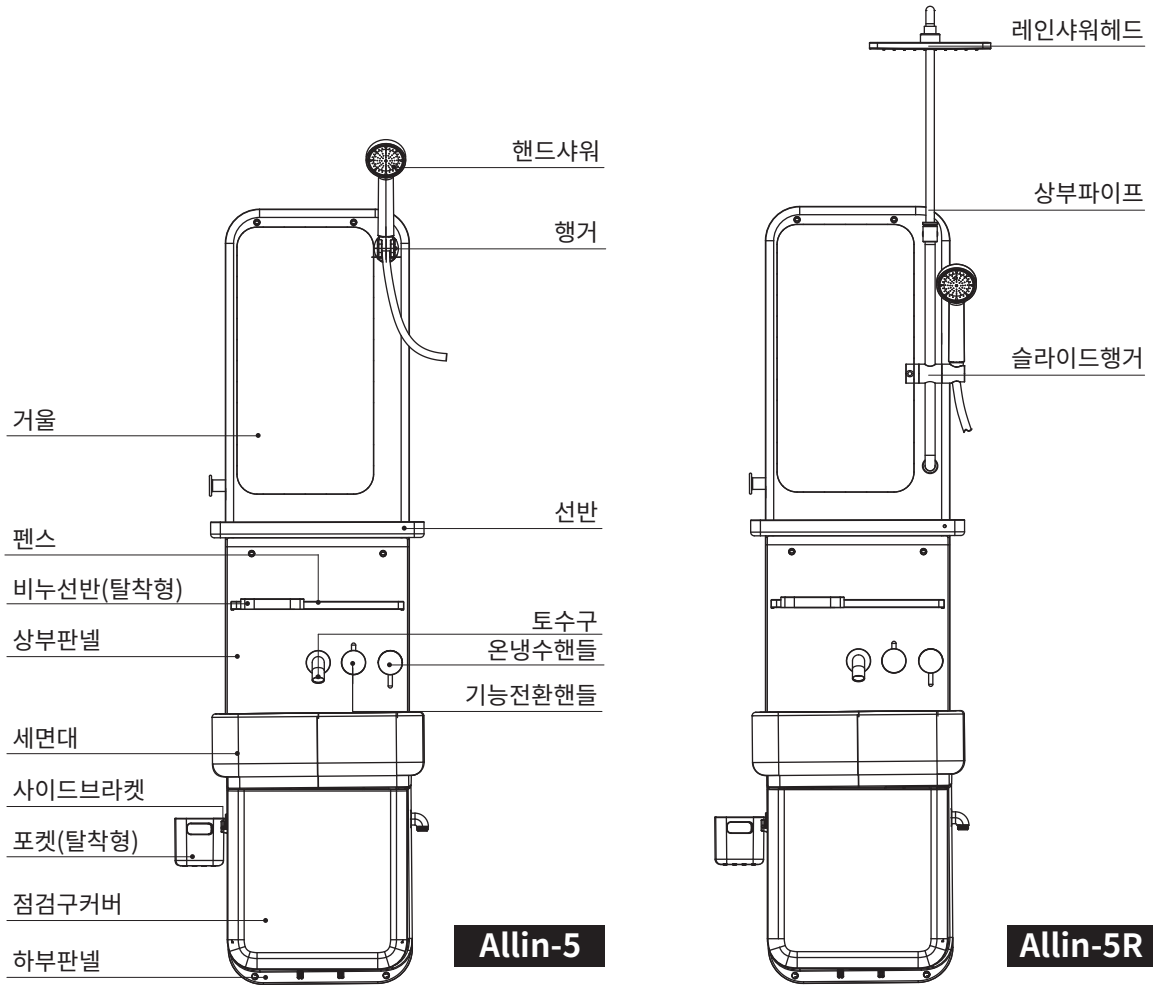
KAB



INNO-BIZ



제품의 기능 / 명칭



Allin-5

Allin-5R

◆ 유량성능

구 분	용 도	기준치(L/min) 98kpa기준	시험방법(규격)
최대토수유량	세면토수구	6.0 이하	EL221 절수형 수도꼭지
	헤드샤워	7.0 이하	
	핸드샤워	7.0 이하	
납용출량	1mg/ml 이하		EL221 절수형 수도꼭지

◆ 배관규격

배관규격	배관높이	배관폭	비 고
	500~560 mm	150 mm	±70 mm

◆ 제품규격(1)

무 계	N.W	18.4Kg
	G.W	23.4Kg
포장규격	상부 : 435 X 1035 X 210 (mm)	
	하부 : 460 X 600 X 430 (mm)	

(시판기준)

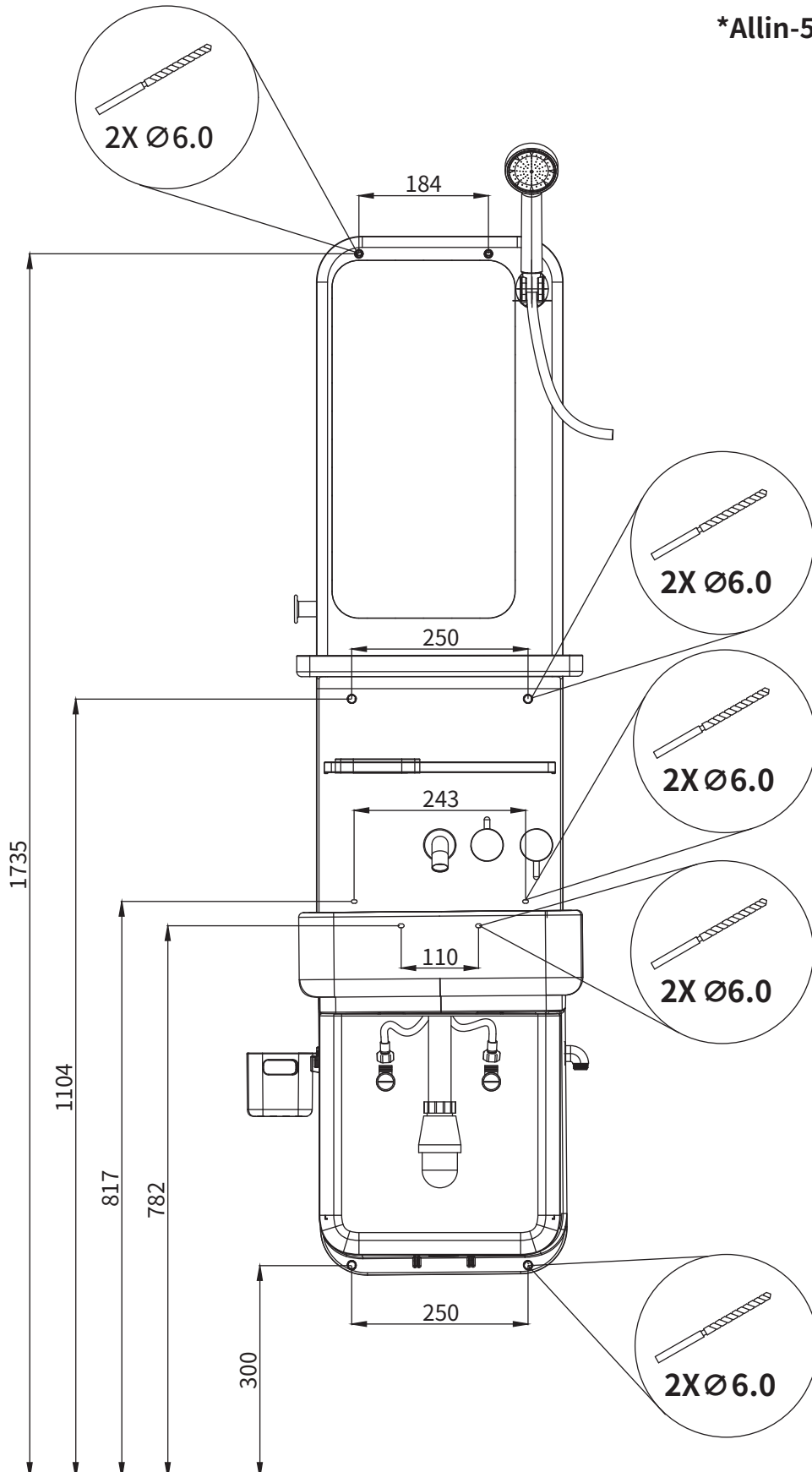
◆ 제품규격(2)

파트	규격	재질	표면처리
상부판넬	960X350X52	ABS	고광택
하부판넬	537X350X238	ABS	고광택
핸드샤워	-		크롬도금
헤드샤워	215Ø X59	ABS/황동	크롬도금
샤워호스	1,500	STS/PVC	
핸 들	-	아 연	크롬도금
행 거	-	ABS	크롬도금
토수구	23Ø X98.5X1.3t	황 동	크롬도금
거 울	508X260X3t	유리거울	
펜 스	328X15X5	알루미늄	아노다이징
세 면 대	410X340X140,7.5ℓ	도기	
점검구커버	343X343X40	ABS	고광택



시공도 - 타일천공위치

*Allin-5, Allin-5R 동일



타일마감 기준



제품 시공

*Allin-5, Allin-5R 공통

조절밸브를 다음과 같이 설치한다.(12시 방향)

150

온수 냉수

※배관높이에 따라 조절밸브 각도를 임의로 조절하여 설치합니다.

배관연결

G1/2 온수 G1/2 냉수

※ 붉은 호스가 온수용 호스입니다.

※시공브라켓 타공후 하부판넬을 브라켓에 거치후 제품을 시공합니다.

실리콘도포 ※견고한 고정을 위해 실리콘 도포를 추천합니다.

*하단부 Allin-5 시공도 참조

Allin-5R 상부

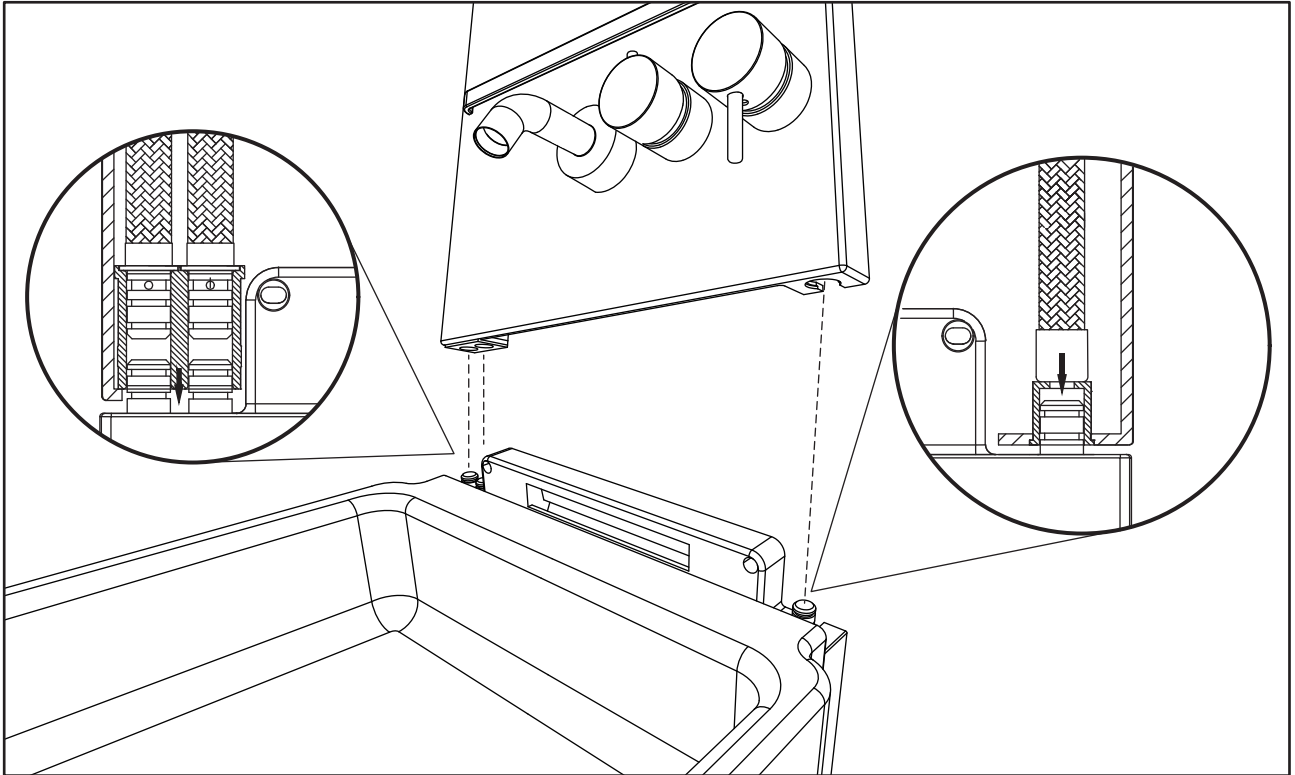
70수 65수

Allin-5

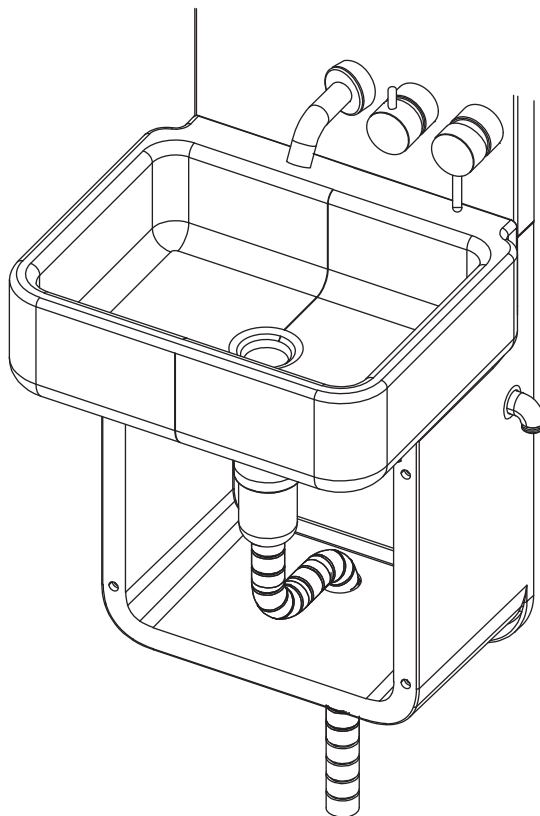


제품 시공

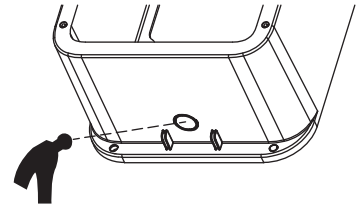
*Allin-5, Allin-5R 공통



바닥 배수시공

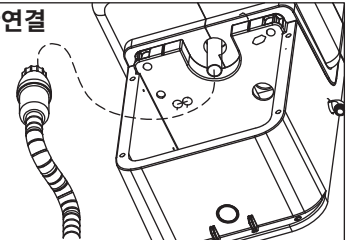


바닥배수홀



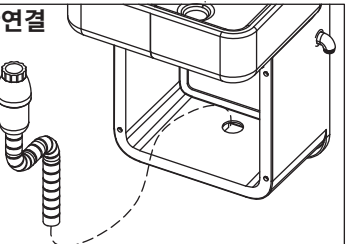
※망치를 이용하여 충격을 줘 배수홀을 뚫는다.

배수관연결



※트랩과 팝업을 연결한다.

배수관연결



※바닥배수홀로 배수관을 연결한다.

서비스 의뢰전에

물이 전혀 안나와요.	<p>단수된 건 아닌가요? 수도 메인밸브를 잠그지 않았나요? 온수/ 냉수 핸들을 확실히 앞으로 당겼나요? (핸들을 시계방향으로 돌리면 온수, 반시계 방향으로 돌리면 냉수가 나옵니다)</p>
수압이 약하거나 온수, 또는 냉수만 나와요.	<p>수압이 약하거나 배관이 작지 않나요? 수도 메인밸브를 조금만 열어 두지 않았나요? 샤워기 메인밸브를 조금만 열어 두지 않았나요? 가정의 온수장치나 난방장치가 꺼져 있지 않나요? 온수/ 냉수 핸들을 왼쪽이나 오른쪽으로 밀었나요?</p>
샤워중에 물온도가 변해요.	<p>해당주택의 온수 공급방식에 따라 사용중 물의 온도가 변하는 현상이 발생할 수 있으나 보일러의 용량이나 급탕방식에 의한 문제입니다.</p> <p>샤워중 주방, 배란다 등에서 동시에 물을 사용하면 수압이 약해지거나 물온도가 변할 수 있으며 제품이상은 아닙니다.</p>
헤드샤워기, 핸드샤워기가 막혔거나 한쪽으로 치우쳐 나와요.	<p>헤드샤워기, 핸드샤워기의 분사구가 막혀 있지 않나요?</p> <p>뽀족한(바늘, 옷핀) 것을 이용하여 분사구를 청소해 보신 후 개선되지 않으면 구입점이나 본사로 수리를 의뢰하세요.</p>
핸드샤워기나 본체 연결부에서 물이 새요.	<p>핸드샤워기가 확실히 조여져 있나요? 본체에 연결된 샤워호스가 확실히 연결되어 있나요? (헤드를 오른쪽으로 완전히 조여 주세요)</p> <p>핸드샤워기의 고무링이 파손되었거나 빠져있지 않나요? 본체에 연결된 샤워호스의 평패킹이 빠져 있지 않나요? (고무링이나 패킹을 넣어주세요)</p>
헤드샤워기에서 물이 떨어져요.	<p>헤드샤워기 안에 들어 있는 잔수가 나오는 현상으로 고장이 아닙니다.</p>



안전을 위한 주의사항

● 사용자의 안전과 재산상의 손해 등을 막기위한 내용입니다. 하기 내용을 잘 읽고 올바르게 사용해 주세요.

불필요한 분해, 수리, 개조는 하지 마세요	> 고장의 원인이 됩니다.
조작시 무리한 힘을 가하거나 충격을 주지 마세요	> 파손의 우려가 있습니다.
드라이기, 전기면도기 등 전기제품을 가까이 두지마세요	> 물이 침투하여 누전이나 감전의 원인이 됩니다.
수압이 너무 낮은 지역에 설치하지 마세요	> 고가수조(옥상 물탱크설치)식 아파트의 상부층은 제품 성능이 제대로 발휘되지 않습니다.(최저 수압 : 2.0kg/cm ² 이상)
온수/냉수 핸들은 반드시 천천히 열고, 사용후에는 중앙 위치에 놓으세요	> 뜨거운 물에 의한 화상을 방지합니다.
핸드 샤워기를 던지거나 떨어뜨리지 마세요	> 발, 머리 등을 다치거나 파손의 원인이 됩니다. 거품 물은 손은 미끄러우니 주의하세요.

제 품 보 증 서

세비앙 샤워기 서비스 안내

- 저희 세비앙 샤워기는 품목별 소비자의 보상규정에 따라 아래와 같이 제품에 대한 보상을 실시합니다.
- 제품 고장 발생시에는 구입대리점으로 연락하세요.(대리점 이용이 안될 경우 고객센터팀으로 연락 바랍니다.)

모델명		구입일		구입대리점	
시공자(업체)				연 락 처	

* 본 제품은 가정용이며 제품 보증기간은 1년, 부품 보유기간은 3년입니다.

무 료 서 비 스

* 가정용 제품을 영업용으로 전환하여 사용할 경우 보증기간은 반으로 단축 적용됩니다.

소비자 피해유형		보 상 내 용	
		보증기간 이내	보증기간 이후
구입 후 1개월 이내 정상적인 사용 상태에서 발생한 성능·기능상의 하자로 중요한 수리를 요할때		무상수리	-
수리가능	동일 하자로 3회까지 고장 발생시	무상수리	유상수리
수리불가능	수리용 부품이 없어 수리 불가능시 (부품 보유기간 이후)	-	수리불가

유 료 서 비 스

① 고장이 아닌 경우

고장이 아닌 경우 서비스를 요청하시면 출장요금을 받게 되므로 반드시 사용설명서를 읽어 주세요.
(수리가 불가능한 경우 별도 기준에 준함)

제품기능 사용설명 및 분해하지 않고 처리하는 간단한 경우	2회부터 유료
제품의 이동, 이사 등으로 인한 설치 부실건 구입시 판매조건이 고객이 설치하게 된 제품의 재설치 요청시 시공자의 설치 미숙으로 재설치할 경우 핸드샤워기, 고정샤워기 파손의 경우 시공시 무리한 작업으로 인한 제품 고장 및 파손의 경우 장기간 사용으로 인한 제품 마모의 경우	1회부터 유료

② 소비자 과실로 고장인 경우

- 소비자의 취급 부주의 또는 임의로 수리, 개조하여 고장 발생시
- 분사 기사가 아닌 사람이 수리하여 고장 발생시
- 본사에서 미지정한 부품사용으로 고장 발생시

● 제품 사용전에 시공상의 문제점(누수, 수압, 흔들림)이 있는지 확인하세요.

CEBIEN 세비앙

TEL 82. 31. 765. 3110 FAX 82. 31. 765. 3113 경기도 광주시 오포읍 봉골길 164-11 www.cebien.com
CEBIEN Co., Ltd. 164-11, Bonggol-gil, Opo-eup, Gwangju-si, Gyeonggi-do, Rep. of Korea
세비앙주식회사